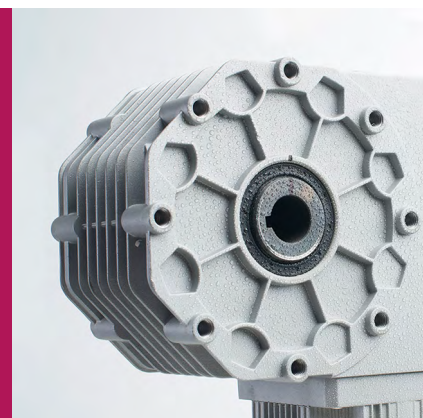




# Системы автоматике

**ALUTECH**

Каталог запасных частей  
к воротной автоматике





# СОДЕРЖАНИЕ

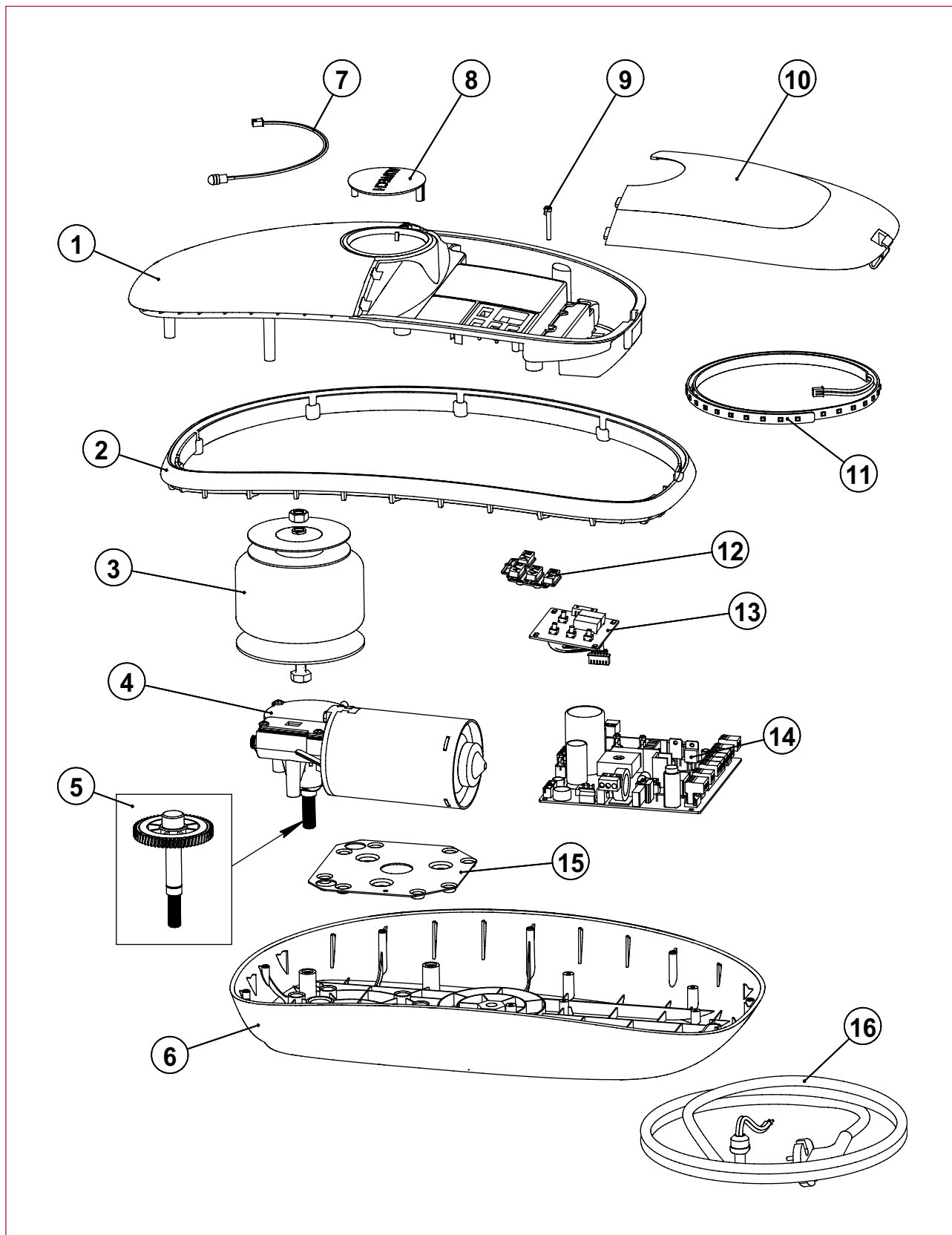
1. Приводы для гаражных ворот <b>LG-600F/LG-800/LG-1000F/LG-1200</b> .....	4
2. Рейка приводная цепная и монтажный комплект <b>LGR-3300C/LGR-3600C/LGR-4200C</b> .....	6
3. Рейка приводная ременная и монтажный комплект <b>LGR-3300B/LGR-3600B/LGR-4200B</b> .....	7
4. Комплекты для откатных ворот <b>RTO-500KIT/RTO-1000KIT/RTO-2000KIT</b> .....	10
5. Привод для распашных ворот <b>AM-5000</b> .....	14
6. Приводы для промышленных ворот <b>TR-10024-400/TR-13018-400</b> .....	18
7. Приводы для промышленных ворот <b>TR-3531-230/TR-5024-230/TR-5024-400</b> .....	20
8. <b>CUID-400N</b> . Блок управления приводом промышленных ворот с напряжением питания 400 В .....	22



# ГАРАЖНЫЕ ВОРОТА



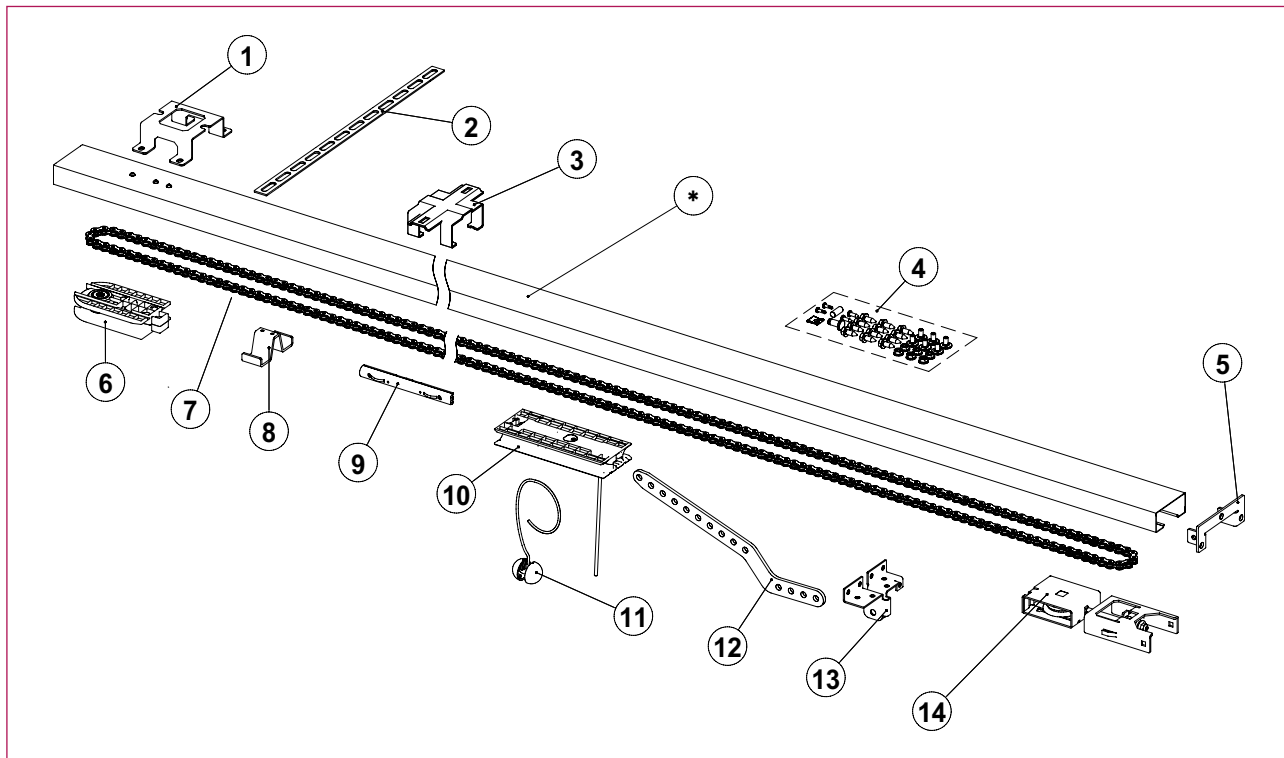
# ПРИВОДЫ ДЛЯ ГАРАЖНЫХ ВОРОТ LG-600F/LG-800/LG-1000F/LG-1200



## Перечень запасных частей

Наименование	Артикул	№ позиции на схеме
Основание верхнее	LG.01	1
Корпус подсветки	LG.02	2
Трансформатор привода <b>LG-600F</b> и <b>LG-1200</b>	LG.03-150VA	3
Трансформатор привода <b>LG-800</b>	LG.03-120VA	
Трансформатор привода <b>LG-1000F</b>	LG.03-200VA	
Мотор-редуктор привода <b>LG-600F</b>	LG.04-180W	4
Мотор-редуктор привода <b>LG-800</b>	LG.04-140W	
Мотор-редуктор привода <b>LG-1000F</b>	LG.04-200W	
Мотор-редуктор привода <b>LG-1200</b>	LG.04-160W	
Колесо червячное привода <b>LG-600F</b> и <b>LG-1000F</b>	LG.05-46i	5
Колесо червячное привода <b>LG-800</b> и <b>LG-1200</b>	LG.05-60i	
Основание	LG.06	6
Подсветка логотипа	LG.07	7
Логотип	LG.08	8
Световод	LG.09	9
Крышка	LG.10	10
Лента светодиодная	LG.11	11
Блок кнопок	LG.12	12
Плата управления <b>CIU-001</b>	LG.13	13
Плата основная <b>LGCU-001</b>	LG.14	14
Пластина	LG.15	15
Шнур сетевой	LG.16	16

# РЕЙКА ПРИВОДНАЯ ЦЕПНАЯ И МОНТАЖНЫЙ КОМПЛЕКТ LGR-3300C/LGR-3600C/LGR-4200C



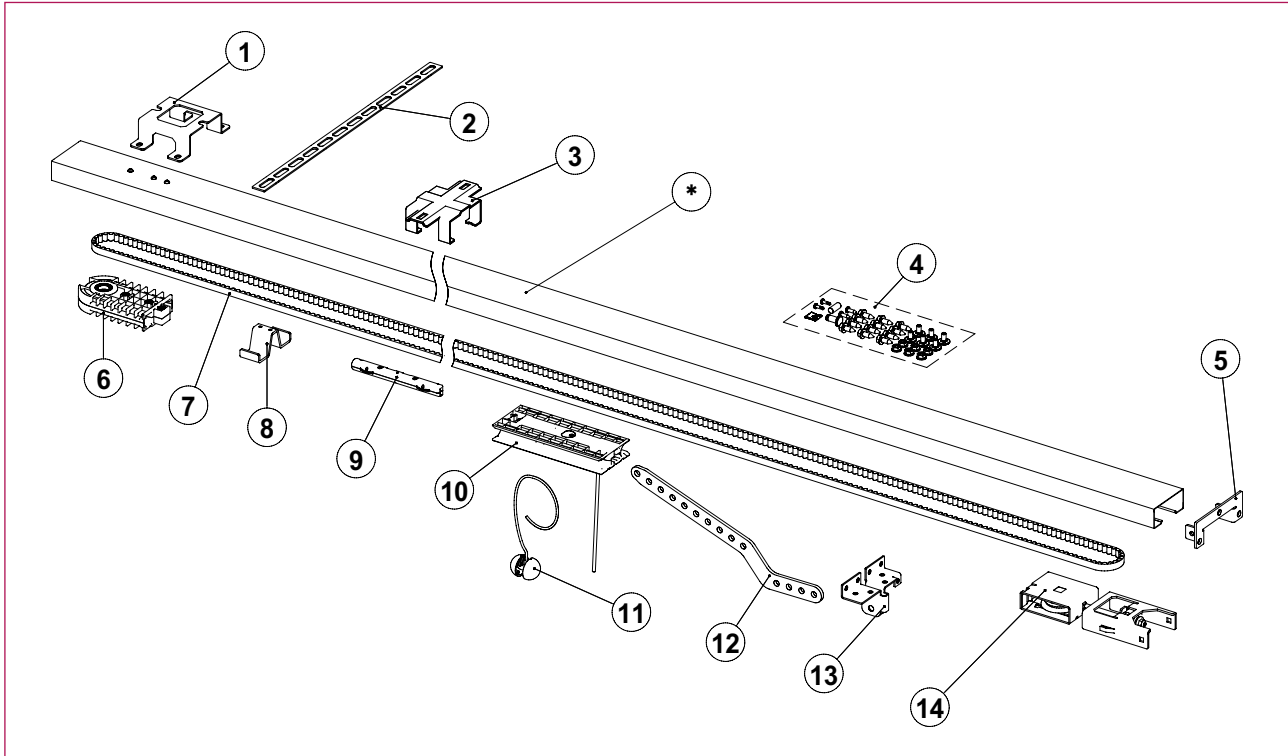
## Перечень запасных частей

Наименование	Артикул	№ позиции на схеме
Кронштейн крепления привода <b>LG</b> к рейке	LGR.01LG	1
Полоса подвеса	LGR.02	2
Кронштейн крепления рейки к потолку	LGR.03	3
Набор метизов для монтажа комплекта	LGR.04	4
Кронштейн крепления рейки к стене	LGR.05	5
Держатель со звездочкой	LGR.06C	6
Цепь (8,2 м)	LGR.07C	7
Упор	LGR.08	8
Соединитель цепи	LGR.09C	9
Каретка	LGR.10	10
Шарик-ручка разблокировки	LGR.11	11
Тяга	LGR.12	12
Кронштейн воротный	LGR.13	13
Узел натяжения	LGR.14	14

\* В случае необходимости замены профиля рейки, требуется заказывать рейку целиком в сборе.



# РЕЙКА ПРИВОДНАЯ РЕМЕННАЯ И МОНТАЖНЫЙ КОМПЛЕКТ LGR-3300B/LGR-3600B/LGR-4200B



Перечень запасных частей

Наименование	Артикул	№ позиции на схеме
Кронштейн крепления привода <b>LG</b> к рейке	LGR.01LG	1
Полоса подвеса	LGR.02	2
Кронштейн крепления рейки к потолку	LGR.03	3
Набор метизов для монтажа комплекта	LGR.04	4
Кронштейн крепления рейки к стене	LGR.05	5
Держатель со шкивом	LGR.06B	6
Ремень (8,2 м)	LGR.07B	7
Упор	LGR.08	8
Соединитель ремня	LGR.09B	9
Каретка	LGR.10	10
Шарик-ручка разблокировки	LGR.11	11
Тяга	LGR.12	12
Кронштейн воротный	LGR.13	13
Узел натяжения	LGR.14	14

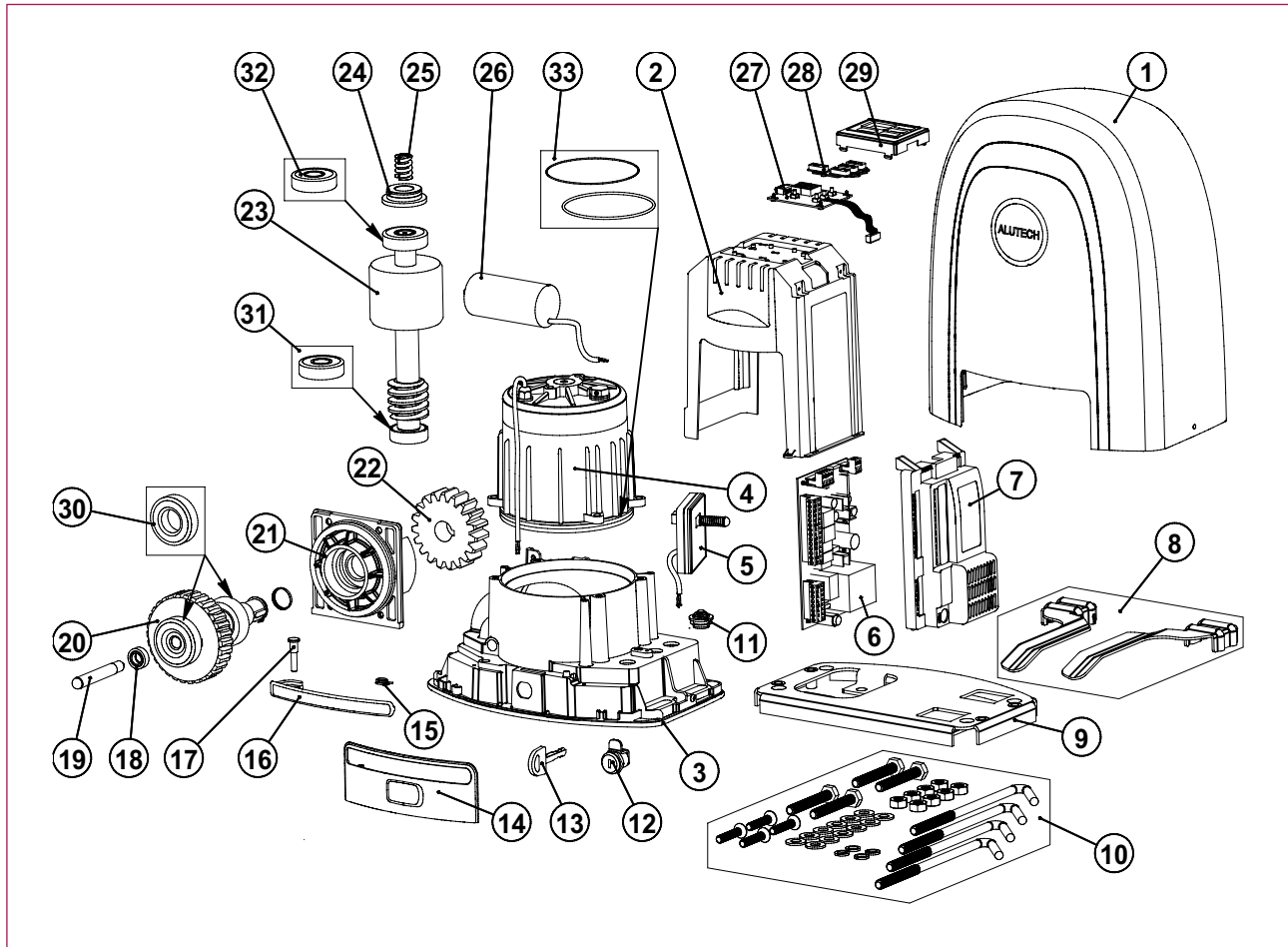
\* В случае необходимости замены профиля рейки, требуется заказывать рейку целиком в сборе.



# ОТКАТНЫЕ ВОРОТА



# КОМПЛЕКТЫ ДЛЯ ОТКАТНЫХ ВОРОТ RTO-500KIT/RTO-1000KIT/RTO-2000KIT



Перечень запасных частей

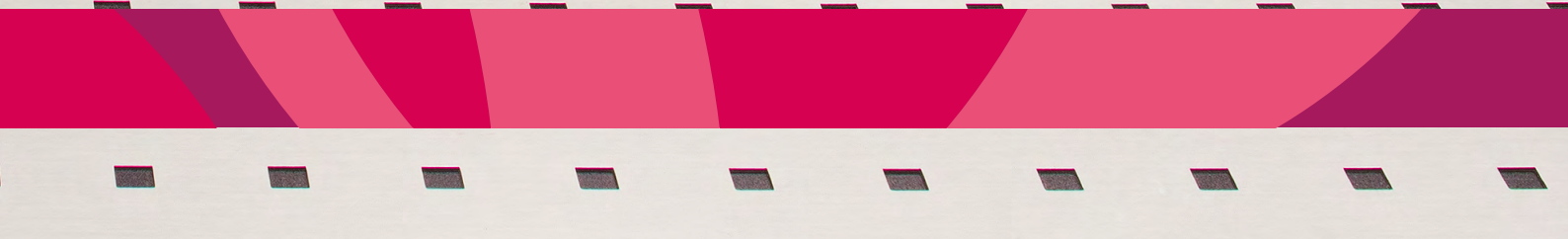
Наименование	Артикул	№ позиции на схеме
Корпус	RTO.01	1
Кожух	RTO.02	2
Основание	RTO.03	3
Статор привода <b>RTO-500</b>	RTO.04-500	4
Статор привода <b>RTO-1000</b>	RTO.04-1000	
Статор привода <b>RTO-2000</b>	RTO.04-2000	
Узел выключателей конечных положений	RTO.05	5
Плата основная <b>HT-439-A16012A</b>	RTO.06	6
Крышка платы основной	RTO.07	7
Набор кронштейнов конечных положений	RTO.08	8
Основание монтажное	RTO.09	9

## Перечень запасных частей

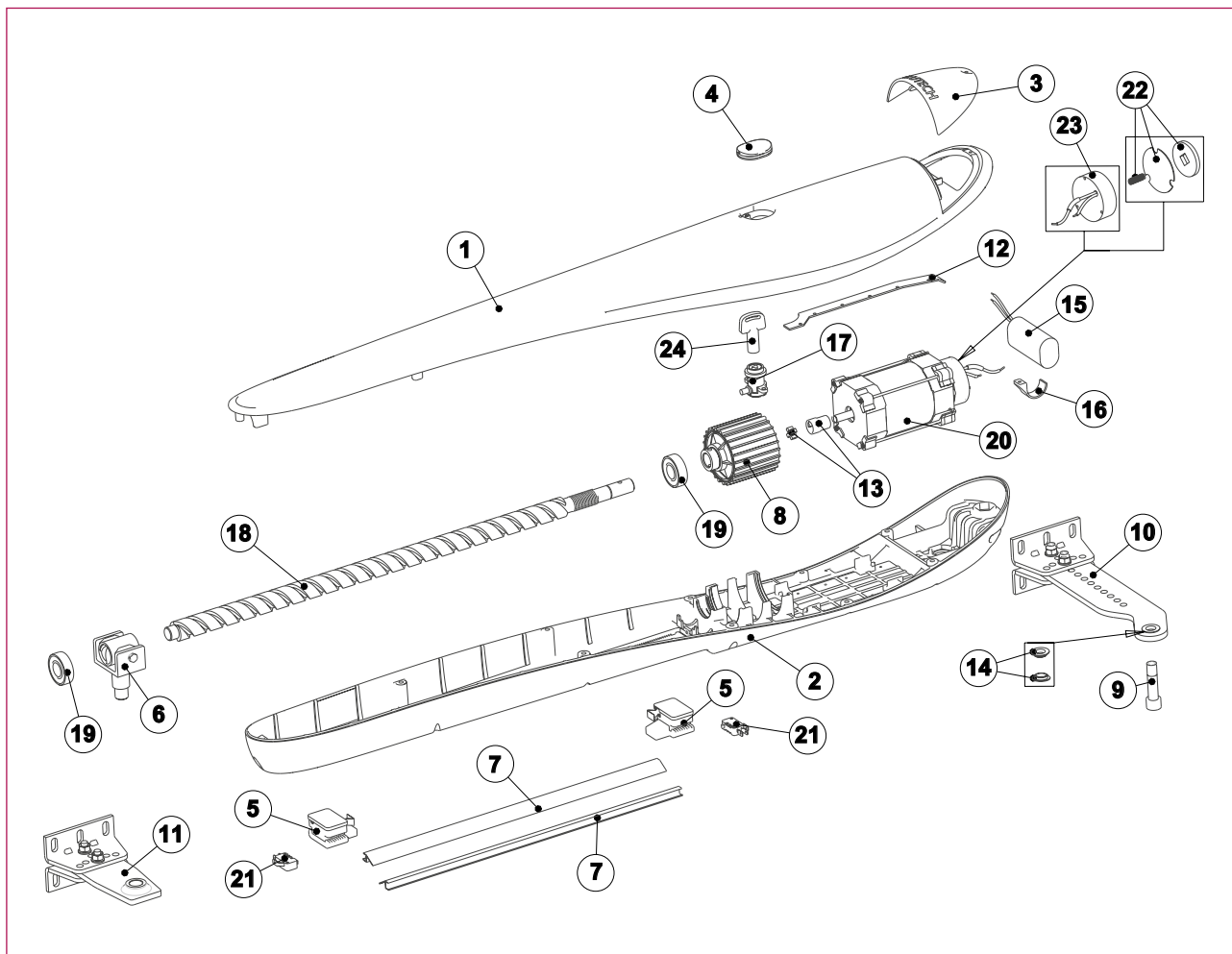
Наименование	Артикул	№ позиции на схеме
Набор метизов для монтажа привода	RTO.10	10
Ввод кабельный	RTO.11	11
Замок разблокировки	RTO.12	12
Ключ замка разблокировки	RTO.13	13
Крышка разблокировки	RTO.14	14
Пружина рычага разблокировки	RTO.15	15
Рычаг разблокировки	RTO.16	16
Винт рычага разблокировки	RTO.17	17
Манжета 12×22	RTO.18	18
Ось разблокировки	RTO.19	19
Выходной вал с колесом червячным	RTO.20	20
Крышка выходного вала	RTO.21	21
Шестерня	RTO.22	22
Ротор с червяком привода <b>RTO-500</b>	RTO.23-500	23
Ротор с червяком привода <b>RTO-1000</b>	RTO.23-1000	
Ротор с червяком привода <b>RTO-2000</b>	RTO.23-2000	
Диск <b>RTO-500</b>	RTO.24-500	24
Диск <b>RTO-1000</b>	RTO.24-1000	
Диск <b>RTO-2000</b>	RTO.24-2000	
Пружина <b>RTO-500</b>	RTO.25-500	25
Пружина <b>RTO-1000/RTO-2000</b>	RTO.25-1000	
Конденсатор 12 мкФ привода <b>RTO-500</b>	RTO.26-500	26
Конденсатор 20 мкФ привода <b>RTO-1000</b>	RTO.26-1000	
Конденсатор 35 мкФ привода <b>RTO-2000</b>	RTO.26-2000	
Плата управления <b>HT-439-A15034A</b>	RTO.27	27
Блок кнопок	LG.12	28
Корпус платы управления	RTO.29	29
Подшипник <b>6205</b>	RTO.30	30
Подшипник <b>6203</b>	RTO.31	31
Подшипник <b>6302</b> привода <b>RTO-500</b>	RTO.32-500	32
Подшипник <b>6303</b> привода <b>RTO-1000/RTO-2000</b>	RTO.32-1000	
Набор уплотнительных колец для статора	RTO.33	33

The image shows a close-up, low-angle view of a black, perforated metal gate. The gate is composed of several horizontal panels, each with a grid of small, square holes. The lighting is dramatic, with a bright red background above the gate and a dark, shadowed area below it. The text 'РАСПАШНЫЕ ВОРОТА' is overlaid in white, bold, sans-serif capital letters on the lower left portion of the gate. There are also some red geometric shapes, including a horizontal bar and a diagonal shape, overlaid on the bottom right of the image.

# РАСПАШНЫЕ ВОРОТА

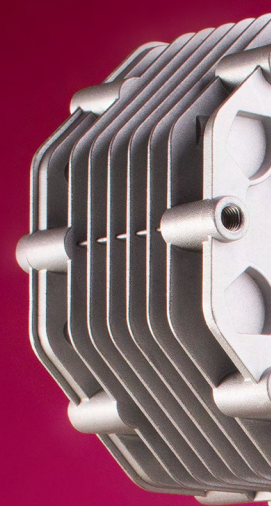


# ПРИВОД ДЛЯ РАСПАШНЫХ ВОРОТ АМ-5000





Перечень запасных частей		
Наименование	Артикул	№ позиции на схеме
Крышка корпуса верхняя	AM5000.01	1
Крышка корпуса нижняя	AM5000.02	2
Крышка корпуса задняя	AM5000.03	3
Крышка разблокировки	AM5000.04	4
Упор	AM5000.05	5
Гайка ходовая (в сборе)	AM5000.06	6
Профиль защитный	AM5000.07	7
Редуктор	AM5000.08	8
Винт осевой	AM5000.09	9
Кронштейн задний	AM5000.10	10
Кронштейн передний	AM5000.11	11
Крышка кабеля обогрева	AM5000.12	12
Муфта (комплект)	AM5000.13	13
Втулка износостойкая	AM5000.14	14
Конденсатор 10 мкФ	ASW.5024	15
Скоба	ASW.5025	16
Механизм разблокировки (в сборе)	ASW.5012	17
Винт ходовой	ASW.5013	18
Подшипник <b>6203</b>	ASW.5026	19
Электродвигатель с катушкой тормоза электромагнитного (в сборе)	ASW.5007	20
Выключатель	ASW.5027	21
Комплект дисков тормоза электромагнитного	ASW.5030	22
Катушка тормоза электромагнитного	ASW.5008	23
Ключ разблокировки	ASW.5029	24

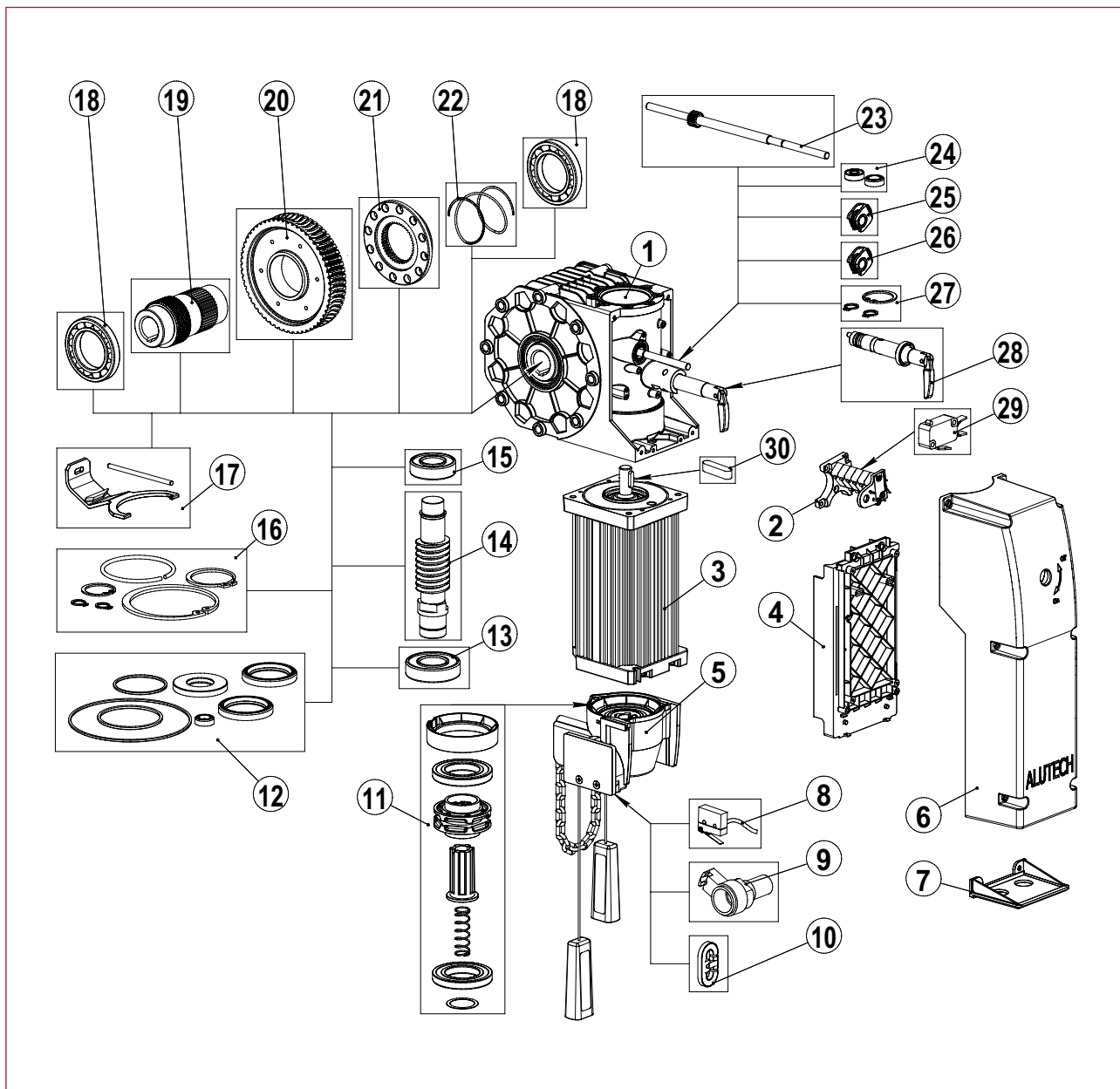


# ПРОМЫШЛЕННЫЕ ВОРОТА



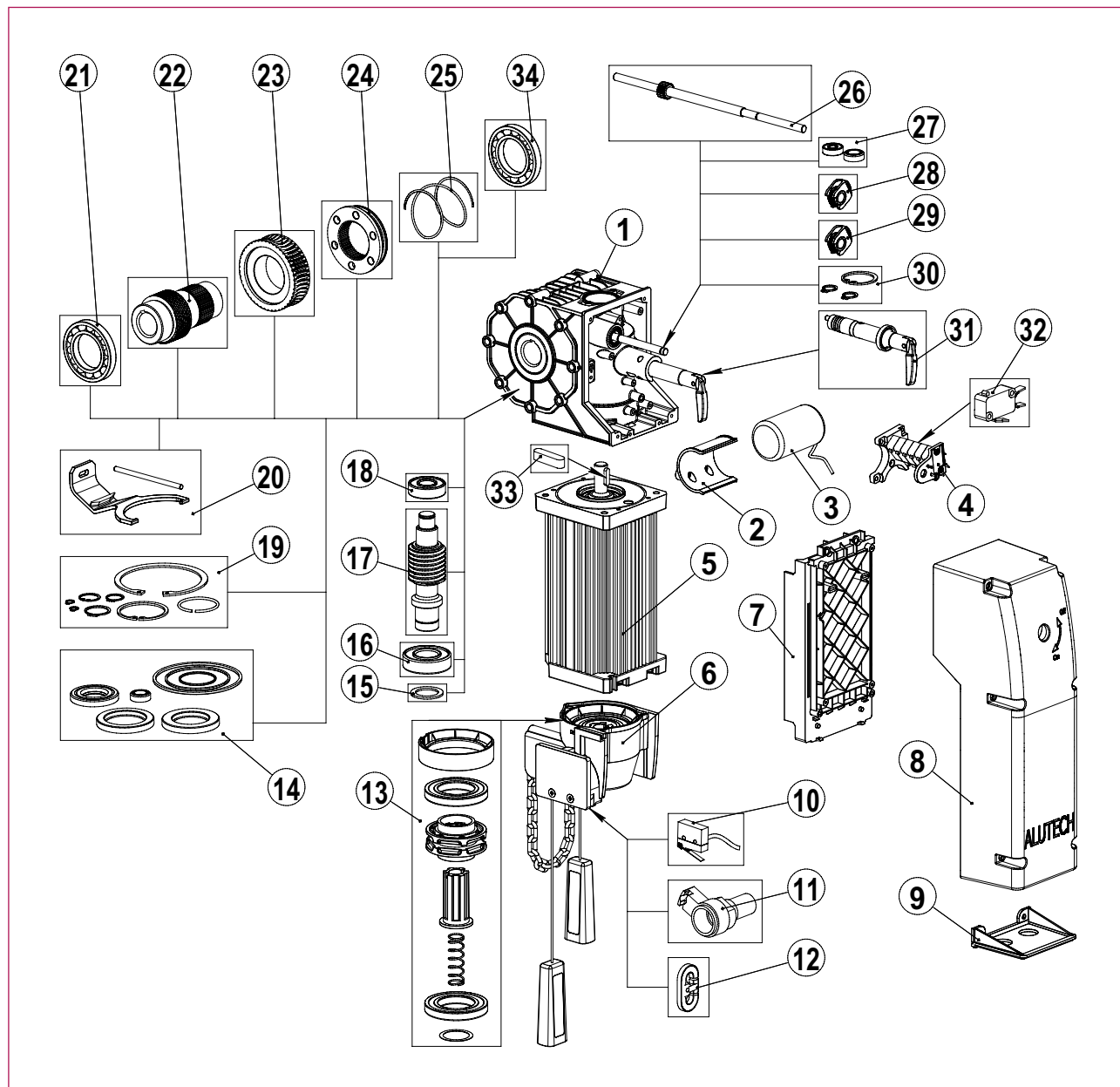


# ПРИВОДЫ ДЛЯ ПРОМЫШЛЕННЫХ ВОРОТ TR-10024-400/TR-13018-400



Перечень запасных частей		
Наименование	Артикул	№ позиции на схеме
Редуктор привода <b>TR-10024-400</b>	TR400.01-10024	1
Редуктор привода <b>TR-13018-400</b>	TR400.01-13018	
Блок выключателей конечных положений	TR400.02	2
Электродвигатель	TR400.03	3
Основание платы управления	TR400.04	4
Узел аварийного подъема цепью	TR400.05	5
Кожух	TR400.06	6
Крышка	TR400.07	7
Выключатель узла подъема цепью	TR400.08	8
Ось узла подъема цепью	TR400.09	9
Соединитель цепи	TR400.10	10
Комплект деталей узла подъема цепью	TR400.11	11
Комплект резиновых уплотнителей редуктора	TR400.12	12
Подшипник <b>6206</b>	TR400.13	13
Вал червячный привода <b>TR-10024-400</b>	TR400.14-10024	14
Вал червячный привода <b>TR-13018-400</b>	TR400.14-13018	
Подшипник <b>6205</b>	TR400.15	15
Комплект стопорных колец редуктора	TR400.16	16
Комплект вилки разблокировки	TR400.17	17
Подшипник <b>16009</b>	TR400.18	18
Вал выходной	TR400.19	19
Колесо червячное привода <b>TR-10024-400</b>	TR400.20-10024	20
Колесо червячное привода <b>TR-13018-400</b>	TR400.20-13018	
Муфта	TR400.21	21
Пружина	TR400.22	22
Ось кулачков	TR400.23	23
Комплект сальник с подшипником <b>608</b>	TR400.24	24
Кулачек серый	TR400.25	25
Кулачек белый	TR400.26	26
Комплект стопорных колец оси кулачков	TR400.27	27
Рычаг разблокировки	TR400.28	28
Выключатель конечного положения	TR400.29	29
Шпонка	TR400.30	30

# ПРИВОДЫ ДЛЯ ПРОМЫШЛЕННЫХ ВОРОТ TR-3531-230/TR-5024-230/TR-5024-400



Перечень запасных частей		
Наименование	Артикул	№ позиции на схеме
Редуктор привода <b>TR-3531-230</b>	TR230.01-3531	1
Редуктор привода <b>TR-5024-230/TR-5024-400</b>	TR230.01-5024	
Кронштейн конденсатора <b>TR-3531-230/TR-5024-230</b>	TR230.02	2
Конденсатор привода <b>TR-3531-230/TR-5024-230</b>	TR230.03	3
Блок выключателей конечных положений	TR400.02	4
Электродвигатель привода <b>TR-3531-230/TR-5024-230</b>	TR230.05	5
Электродвигатель привода <b>TR-5024-400</b>	TR.400.05-5024	
Узел аварийного подъема цепью	TR400.05	6
Основание платы управления	TR400.04	7
Кожух	TR230.08	8
Крышка	TR400.07	9
Выключатель узла подъема цепью	TR400.08	10
Ось узла подъема цепью	TR400.09	11
Соединитель цепи	TR400.10	12
Комплект деталей узла подъема цепью	TR400.11	13
Комплект резиновых уплотнителей редуктора	TR230.14	14
Шайба	TR230.15	15
Подшипник <b>6205</b>	TR400.15	16
Вал червячный привода <b>TR-3531-230</b>	TR230.17-3531	17
Вал червячный привода <b>TR-5024-230/TR-5024-400</b>	TR230.17-5024	
Подшипник <b>6203</b>	TR230.18	18
Комплект стопорных колец редуктора	TR230.19	19
Комплект вилки разблокировки	TR230.20	20
Подшипник <b>61909</b>	TR230.21	21
Вал выходной	TR230.22	22
Колесо червячное привода <b>TR-3531-230</b>	TR230.23-3531	23
Колесо червячное привода <b>TR-5024-230/TR-5024-400</b>	TR230.23-5024	
Муфта	TR230.24	24
Пружина	TR230.25	25
Ось кулачков	TR230.26	26
Комплект сальник с подшипником <b>608</b>	TR400.24	27
Кулачек серый	TR400.25	28
Кулачек белый	TR400.26	29
Комплект стопорных колец оси кулачков	TR400.27	30
Рычаг разблокировки	TR400.28	31
Выключатель конечного положения	TR400.29	32
Шпонка	TR400.30	33
Подшипник <b>16008</b>	TR230.34	34

ГАРАЖНЫЕ ВОРОТА

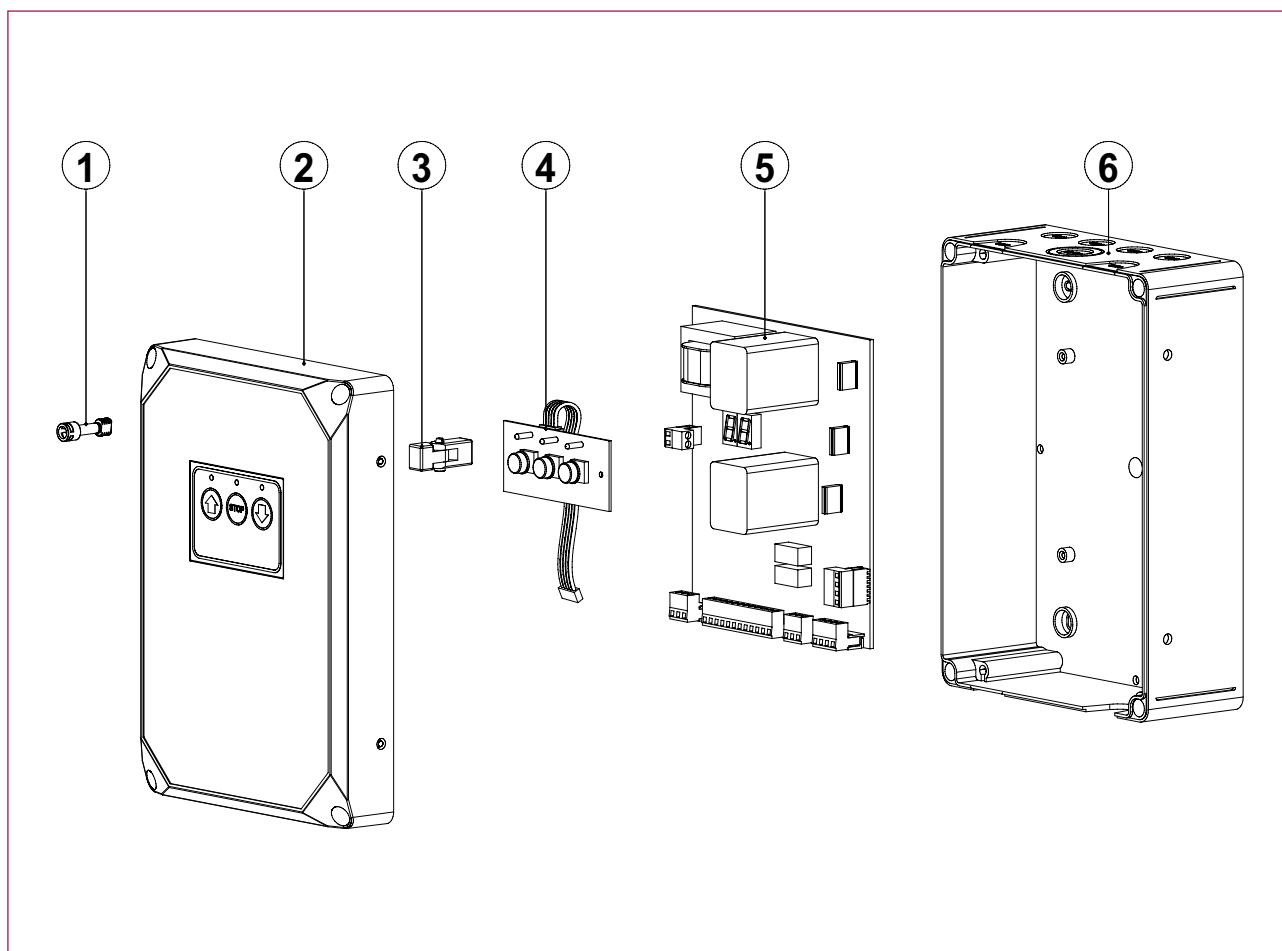
ОТКАТНЫЕ ВОРОТА

РАСПАШНЫЕ ВОРОТА

ПРОМЫШЛЕННЫЕ ВОРОТА

# CUID-400N

## БЛОК УПРАВЛЕНИЯ ПРИВОДОМ ПРОМЫШЛЕННЫХ ВОРОТ С НАПРЯЖЕНИЕМ ПИТАНИЯ 400 В



Перечень запасных частей

Наименование	Артикул	№ позиции на схеме
Винт	CUID400N.01	1
Крышка	CUID400N.02	2
Петля	CUID400N.03	3
Плата управления <b>MIID</b>	CUID400N.04	4
Плата основная <b>MCID-2.6</b>	CUID400N.05	5
Основание корпуса	CUID400N.06	6





ООО «Алютех Воротные Системы»



ООО «Алютех Инкорпорейтед»



СООО «АлюминТехно»



Группа компаний «АЛЮТЕХ» является одним из лидеров рынка роллетных систем и секционных ворот в Западной и Восточной Европе, ведущим производителем алюминиевых профильных систем на территории СНГ. Холдинг «АЛЮТЕХ» включает в себя пять производственных предприятий, а также более 20 сбытовых компаний в СНГ и Европе.

С 2016 года Группа компаний «АЛЮТЕХ» начала производство перегрузочного оборудования. Продуктовый портфель компании дополнили решения для организации эффективной работы складов и логистических центров: докшелтеры, доклевеллеры, перегрузочные посты и площадки.

В 2017 году холдинг расширил ассортимент, выпустив собственную линейку технологичной и концептуальной автоматики для въездных, гаражных и промышленных ворот.

Все предприятия «АЛЮТЕХ» оснащены высокотехнологичным оборудованием, таким как:

- комплекс по окраске и раскрою алюминиевой и стальной ленты;
- роллформинговые линии;
- автоматизированные комплексы литья под давлением;
- линии по производству воротного полотна и сэндвич-панелей для секционных ворот;
- автоматизированные склады хранения и сортировки продукции;
- литейный комплекс по выпуску алюминиевых слитков;
- линии по производству алюминиевых экструдированных профилей;
- горизонтальная и вертикальные линии порошковой окраски;
- крупнейший в СНГ комплекс по анодированию алюминиевых профилей.

Наличие собственных производственных комплексов позволяет специалистам Группы компаний «АЛЮТЕХ» контролировать качество продукции на всех этапах производственного процесса: от разработки проекта, закупки сырьевых материалов до выпуска готовой продукции и ее упаковки. Система менеджмента качества на всех предприятиях Группы сертифицирована на соответствие требованиям международного стандарта ISO 9001 в системе TÜV CERT.

Продукция компании установлена на миллионах объектов и поставляется более чем в 65 стран СНГ, Европы, Азии, Африки и Северной Америки.



ул. Селицкого, 10  
220075, Республика Беларусь, г. Минск  
Тел. +375 (17) 330 11 00  
Факс +375 (17) 330 11 01  
[www.alutech-group.com](http://www.alutech-group.com)